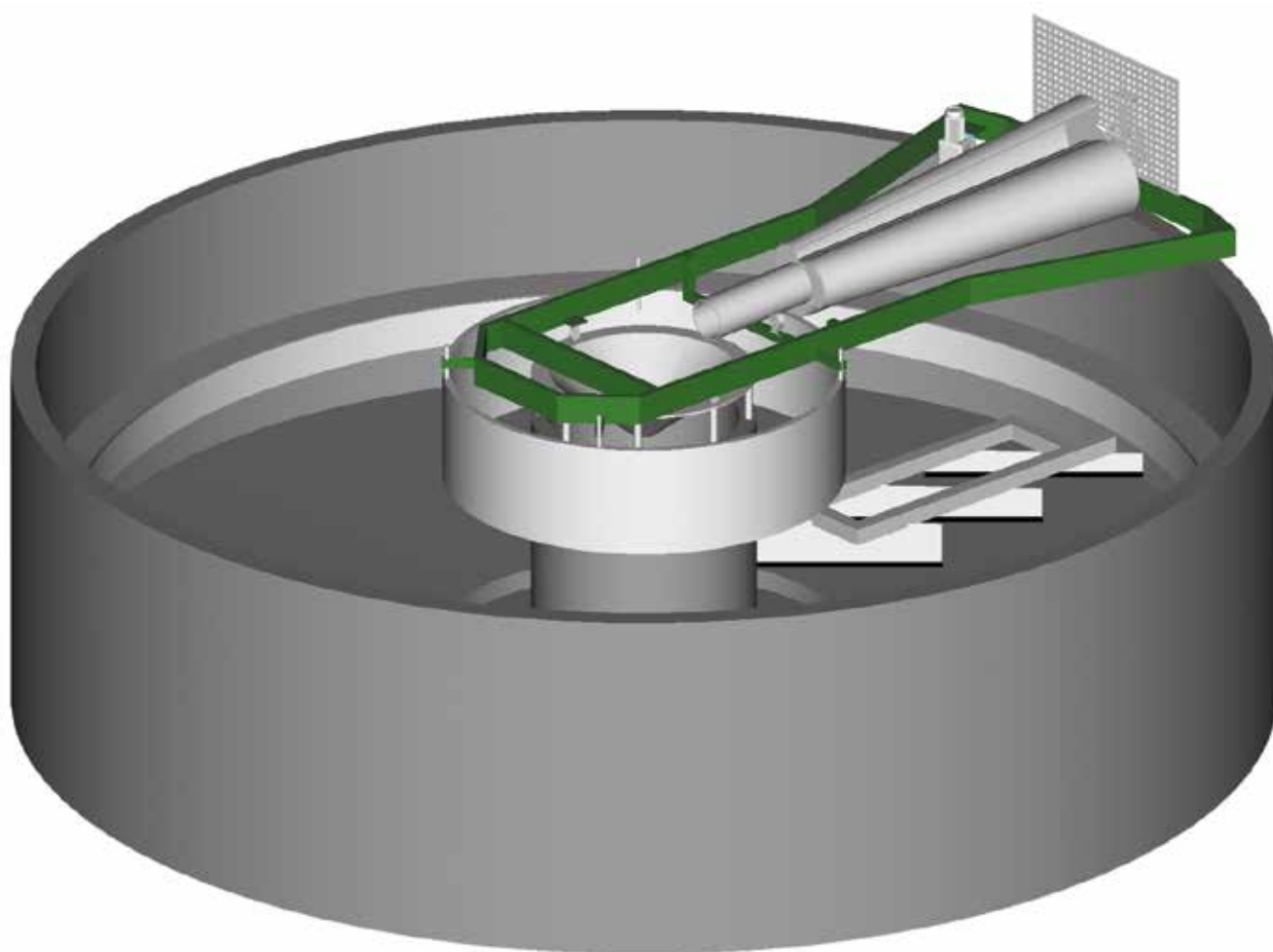


Machinery and Plants for  
**Paper Industry**  
**Water Treatment Systems**



**Sediflot CHS**

# Sediflot CHS

El Sediflot es un equipo que, al utilizar la tecnología de flotación por aire disuelto, proporciona la separación sólido - líquido. El tanque de flotación tiene forma circular y presenta un alto perfil de agua para garantizar la flotación y la fase de sedimentación al mismo tiempo. El modo de proceso de flotación puede ser en flujo parcial o total del agua o en la presurización del flujo de reciclaje del agua clarificada. El flotador se alimenta desde el centro del tanque a través de un sistema que distribuye el agua en la cámara de flotación en un modo uniforme y suave.

Antes de entrar en el tanque de flotación, el agua presurizada pasa a través de una válvula adecuada para reducir la presión en el valor atmosférico. En esta fase, una gran cantidad de microburbujas se liberan del agua y una vez dentro del tanque levantan los sólidos suspendidos a la superficie. El aire representa un acelerador de proceso y su eficiencia es mayor si puede operar en un fluido suave.

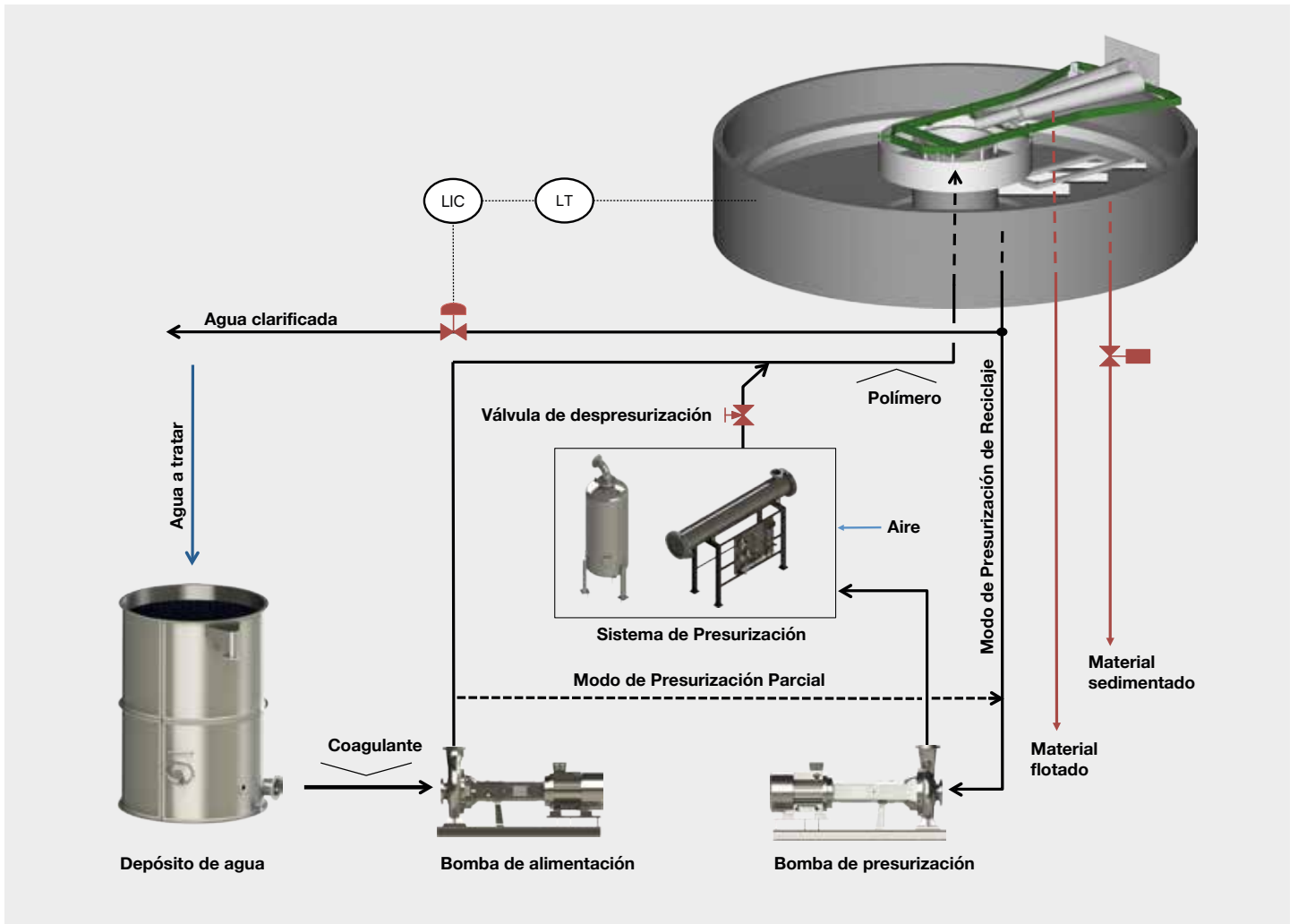
Un recogedor rotativo instalado en el puente móvil descarga el lodo que flota en la superficie, vertiéndolo en un tanque central donde se descarga por gravedad. La consistencia óptima de los lodos se obtiene ajustando el nivel de agua automático del tanque. El agua clarificada se recoge en una tubería sumergida y se transporta fuera de la máquina a través de la válvula modulante. El raspador inferior y lateral ayuda a mantener limpias las superficies, lo que reduce la necesidad de detener el funcionamiento de la máquina por motivos de limpieza.

El Sediflot se puede proponer en varias variantes de fabricación diferentes y es muy eficiente en presencia de partículas ligeras y pesadas en el agua a tratar.



## Sectores de aplicación:

- Industria de Papel y Cartón
- Refinería de Petróleo
- Industria Minera
- Industria Química y Farmacéutica
- Industria Textil y Curtiembres
- Industria de Alimentos y Bebidas
- Lavandería Industrial
- Planta de Tratamiento de Agua Municipal y Industrial
- Bodegas
- Productos Lácteos
- Matadero
- Industria Pesquera
- Planta de Agua Potable



Modelo	Capacidad m <sup>3</sup> /h	Diámetro total mm	Altura del tanque mm	Altura total mm
CHS 2400	20	2800	3000	3300
CHS 3200	38	3600	3000	3400
CHS 3900	56	4300	3000	3400
CHS 4500	75	4900	3000	3500
CHS 5500	112	5900	3000	3530
CHS 6100	137	6600	3000	3610
CHS 6700	165	7200	3000	3630
CHS 7200	190	7700	3000	3650
CHS 8100	240	8600	3000	3750
CHS 9000	300	9600	3000	3870
CHS 10000	368	10600	3000	3890
CHS 11000	447	11600	3000	3910
CHS 12200	547	12800	3000	3960
CHS 13400	662	14000	3000	3995
CHS 14800	806	15400	3000	4085
CHS 16800	1037	17400	3000	4215
CHS 18900	1250	19500	3000	4300
CHS 21300	1562	21900	3000	4300

**S.T. MACCHINE SpA**  
via Calcara, 1  
36030 Monte di Malo (VI) Italy

tel +39 0445 602688  
fax +39 0445 605452

[www.stmacchine.it](http://www.stmacchine.it)  
[info@stmacchine.it](mailto:info@stmacchine.it)

