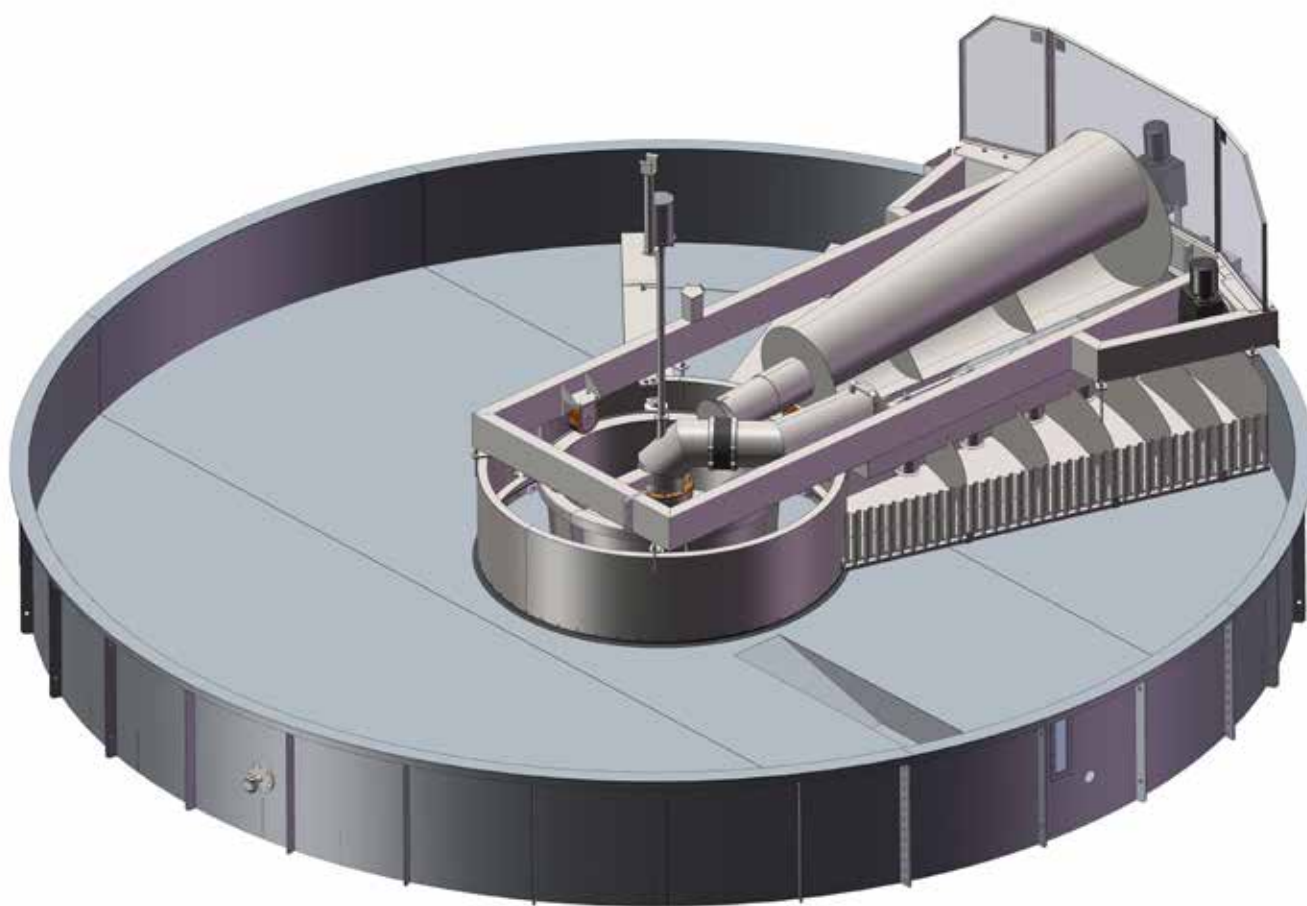


Machinery and Plants for
Paper Industry
Water Treatment Systems



Superflot CFR

Superflot CFR

El Superflot es un equipo que, al utilizar la tecnología de flotación por aire disuelto, proporciona la separación sólido - líquido. El tanque de flotación es de forma circular y presenta un perfil de agua bajo. Da como resultado un espacio de instalación limitado y un peso reducido.

El modo de proceso de flotación puede ser en flujo parcial o total del agua a tratar o en la presurización del flujo de reciclaje del agua clarificada.

El flotador se alimenta desde el centro del tanque a través de un sistema que distribuye el agua en la cámara de flotación en un modo uniforme y suave.

Antes de entrar en el tanque de flotación, el agua presurizada pasa a través de una válvula adecuada para reducir la presión en el valor atmosférico. En esta fase, una gran cantidad de microburbujas se liberan del agua y una vez dentro del tanque levantan los sólidos suspendidos a la superficie. El aire representa un acelerador de proceso y su eficiencia es mayor si puede operar en un fluido suave.

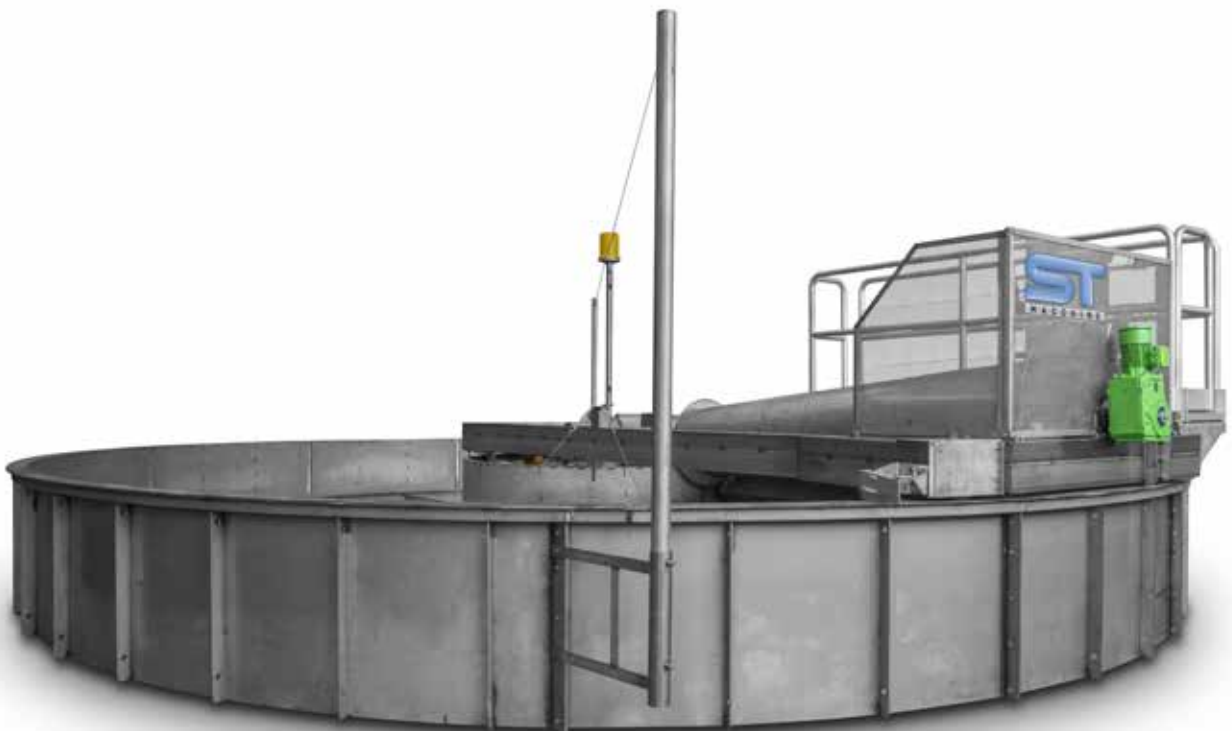
Un recogedor rotativo instalado en un puente móvil descarga el lodo que flota en la superficie, vertiéndolo en un tanque central desde donde se descarga por gravedad. La consistencia óptima del lodo se obtiene ajustando el nivel de agua automático del tanque. El agua clarificada se extrae mediante tuberías que están unidas a la sección central, que transportan el agua a través de la válvula modulante.

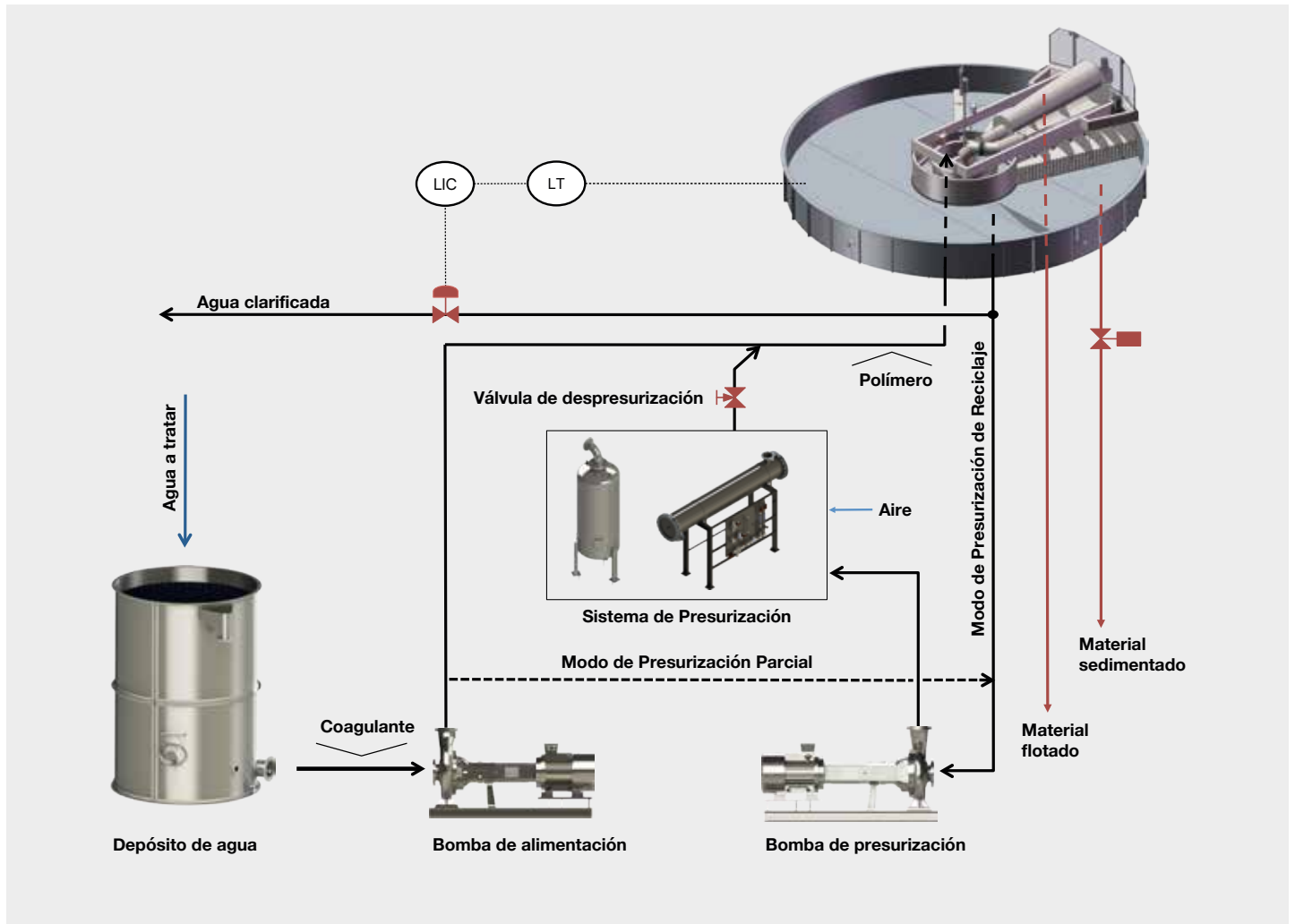
El raspador inferior y lateral ayuda a mantener limpias las superficies, lo que reduce la necesidad de detener el funcionamiento de la máquina por motivos de limpieza.



Sectores de aplicación:

- Industria de Papel y Cartón
- Refinería de Petróleo
- Industria Minera
- Industria Química y Farmacéutica
- Industria Textil y Curtiembres
- Industria de Alimentos y Bebidas
- Lavandería Industrial
- Planta de Tratamiento de Agua Municipal y Industrial
- Bodegas
- Productos Lácteos
- Matadero
- Industria Pesquera
- Planta de Agua Potable





Modelo	Capacidad m ³ /h	Diámetro total mm	Altura del tanque mm	Altura total mm
CFR 2400 SJ	32	2800	850	1150
CFR 3200 SJ	60	3600	850	1250
CFR 3900 SJ	90	4300	900	1300
CFR 4500 SJ	120	4900	950	1450
CFR 5500 SJ	180	5900	950	1480
CFR 6100 SJ	220	6600	950	1560
CFR 6700 SJ	265	7200	950	1580
CFR 7200 SJ	305	7700	950	1600
CFR 8100 SJ	385	8600	950	1700
CFR 9000 SJ	480	9600	950	1820
CFR 10000 SJ/DJ	590	10600	950	1840
CFR 11000 SJ/DJ	715	11600	950	1860
CFR 12200 SJ/DJ	875	12800	960	1920
CFR 13400 SJ/DJ	1060	14000	985	1980
CFR 14800 SJ/DJ	1300	15400	985	2070
CFR 16800 SJ/DJ	1700	17400	985	2200
CFR 18900 SJ/DJ	2000	19500	1050	2350
CFR 21300 SJ/DJ	2500	21900	1050	2500

S.T. MACCHINE SpA
via Calcara, 1
36030 Monte di Malo (VI) Italy

tel +39 0445 602688
fax +39 0445 605452

www.stmacchine.it
info@stmacchine.it

