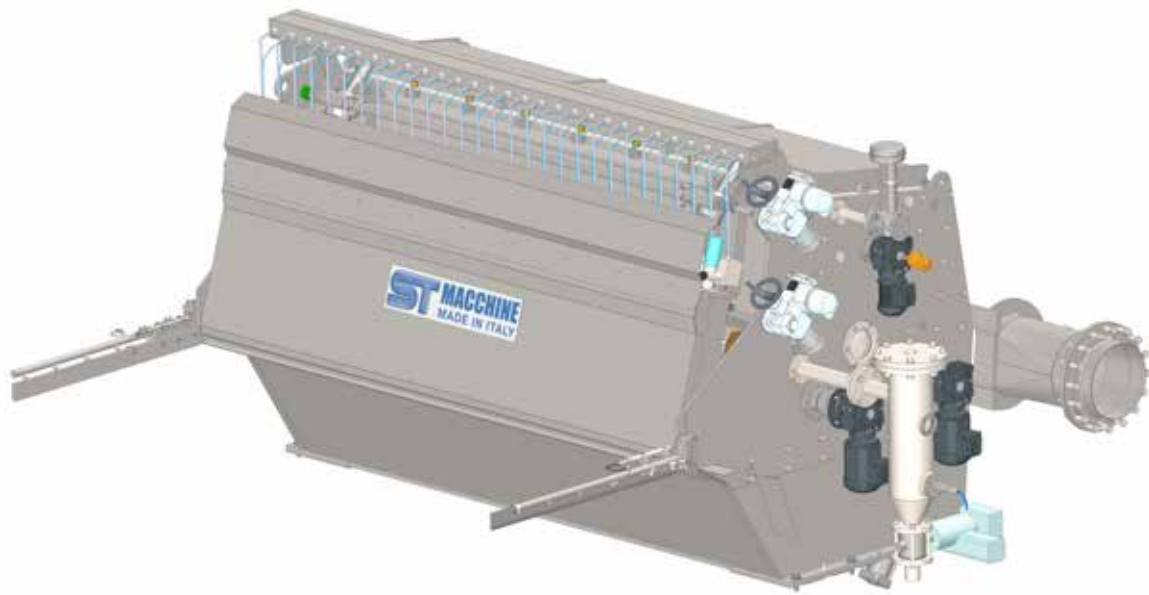


Machinery and Plants for  
**Paper Industry**  
**Water Treatment Systems**



**Cajas de entrada  
y mesa plana**

# Caja de entrada presurizada



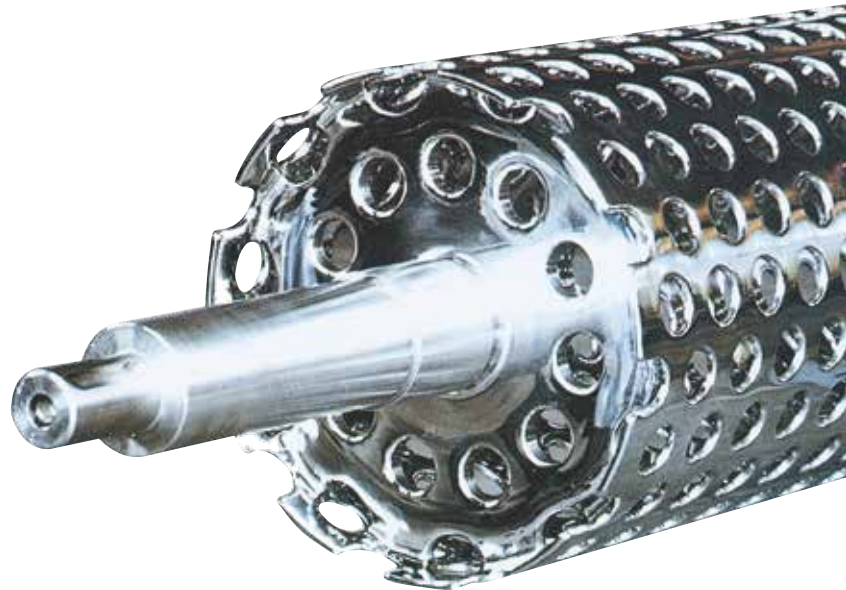
La caja de entrada presurizada es la solución más flexible que permite operar en un amplio rango de consistencia y velocidad para aplicaciones de la mesa plana. Un cabezal cónico distribuye uniformemente la pulpa a un difusor de plástico en dos etapas. Después de este paso, la pulpa se introduce en una cámara de expansión que está presurizada. En la cámara de expansión, dos rodillos perforados y giratorios garantizan un efecto óptimo de mezcla de fibra y defloculación. Después los rodillos y la pulpa se aceleran en la boquilla hasta la salida de la caja de entrada donde la geometría especial del labio inferior más el ajuste fino del labio superior permiten

obtener un perfil de peso base muy bueno. Todas las superficies en contacto con el material están pulidas con un grado de acabado de  $0,2 \mu\text{m}$ . La caja de entrada puede equiparse con un dispositivo opcional según la extracción de espuma y también con un sistema de vacío / presión en el caso de aplicaciones de muy baja velocidad.

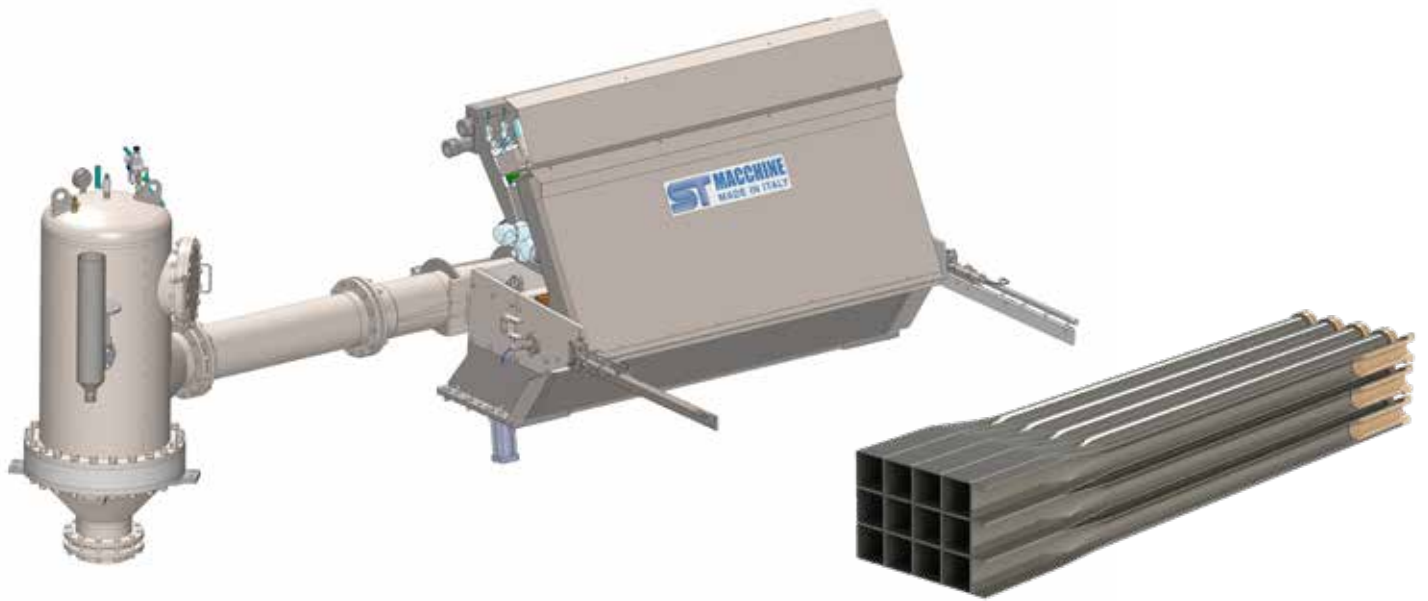
Dentro de la cámara presurizada, que no está en contacto con la pulpa, se coloca una ducha giratoria de cruce para fines de limpieza. Según la opción, se pueden suministrar dos laminas laterales para evitar el desbordamiento de la pulpa.

## Rodillos rectificadores

**ST Macchine** ha sido fabricante de rodillos rectificadores durante muchos años y está suministrando a los fabricantes de máquinas de papel más importantes de Italia y del extranjero. Nuestra alta calificación y especialización, la gran experiencia en este campo y el uso de equipos modernos nos permiten fabricar rodillos rectificadores que pueden satisfacer cualquier requisito particular de los clientes. El acabado es particularmente preciso y se pueden lograr superficies perfectamente lisas y brillantes con un tratamiento de pulido mecánico o electrolítico.



# Caja de entrada hidráulica

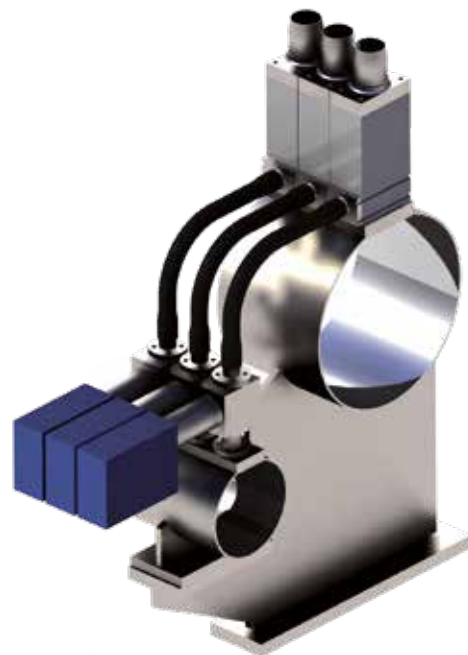


La caja de entrada hidráulica es necesaria principalmente para máquinas de velocidad media y alta para aplicaciones de mesa plana. La consistencia y el rango de velocidad se reducen si se comparan con una caja de entrada presurizada, pero la calidad de formación aumenta. Un cabezal cónico distribuye uniformemente la pulpa a un difusor escalonado de tres etapas que es el componente más tecnológico porque induce a la pulpa las micro-turbulencias necesarias para la mezcla de la fibra y el efecto de defloculación. Dependiendo de la calidad del papel y los requerimientos de calidad, podemos ofrecer un difusor de plástico de tres etapas (el tercer paso tiene una forma circular) o, como alternativa, un banco de tubos

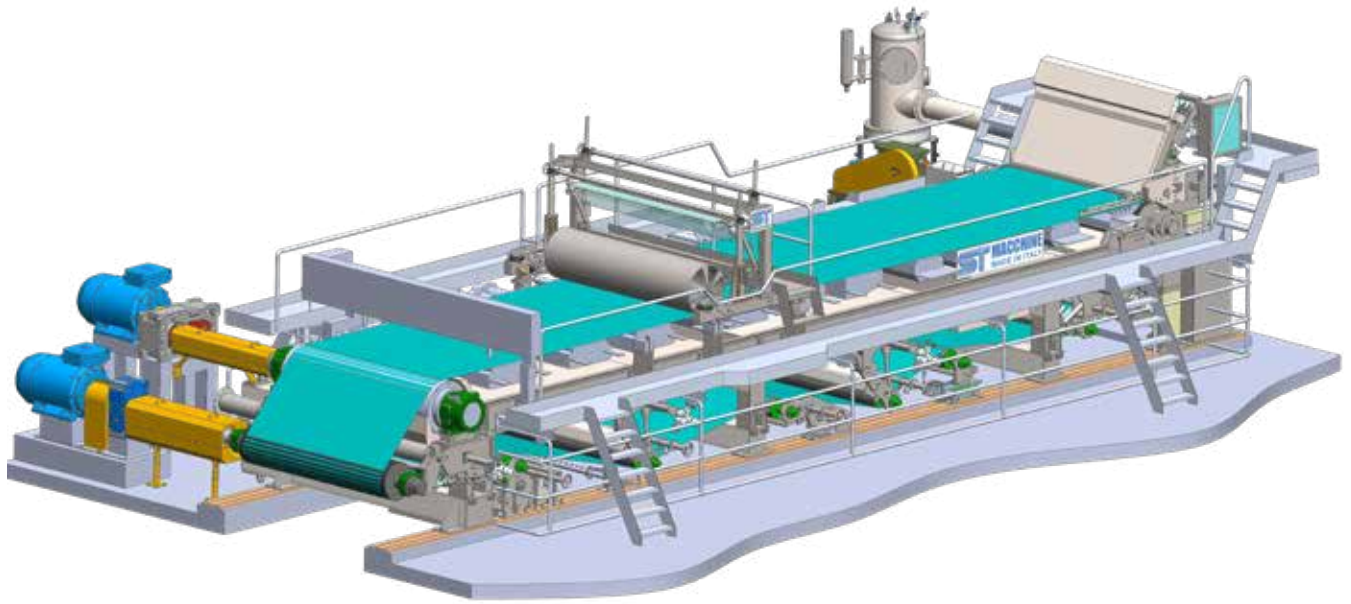
de acero inoxidable donde el tercer paso tiene una forma cuadrada. Después de el difusor, la pulpa se acelera en la boquilla hasta la salida de la caja de entrada donde la geometría especial del labio inferior más el ajuste fino del labio superior permite obtener un perfil de peso base muy bueno. Para aumentar la mezcla de fibra, nuestras cajas de entrada pueden equiparse con cuchillas opcionales que se instalan en la boquilla. Las pulsaciones de presión inducidas por bombas se reducen por el tanque de amortiguación que es externo a la caja de entrada y se completa con un difusor de plástico de dos etapas. Todas las superficies en contacto con el material están pulidas con un grado de acabado de 0,2  $\mu\text{m}$ .

## Sistema de dilución

Para un mejor control de perfil del papel, **ST Macchine** puede suministrar la solución de dilución compuesta por dos cabezales cónicos (una para el agua de dilución) que están separadas por la caja de entrada. El agua se dosifica mediante la válvula de dilución y se inyecta en un elemento de plástico donde se mezcla con la pulpa. Cada cámara de mezcla se conecta a la caja de entrada con una manguera flexible. La pulpa entra en una cámara de expansión y luego a la entrada del difusor de tres etapas. Nuestro sistema de dilución puede interconectarse con una amplia selección de marcas de QCS. Como opción podemos proporcionar soluciones llave en mano con software y hardware.



# Mesa plana



La mesa plana es la sección de la Máquina de Papel colocada entre la caja de entrada y las prensas donde se forma y se deshidrata la hoja. Puede ser una o más capas y siempre tiene una configuración específica de acuerdo con el tipo de producción, la velocidad de la máquina de papel y los espacios disponibles. **ST Machine** es capaz de diseñar y producir soluciones a medida como pequeñas modificaciones, o una extensión de longitud de la mesa plana o una solución llave en mano completamente nueva.

- Vigas y cantilever simple o C-frame
- Sistema para bajar el rodillo de pecho o el rodillo impulsor.
- Doctors fijos o oscilantes
- Tensores manuales, eléctricos o neumáticos
- Canal y silo para aguas blancas, diseñado para mejorar la desaireación.
- Rodillos de succión couch
- Automatización.

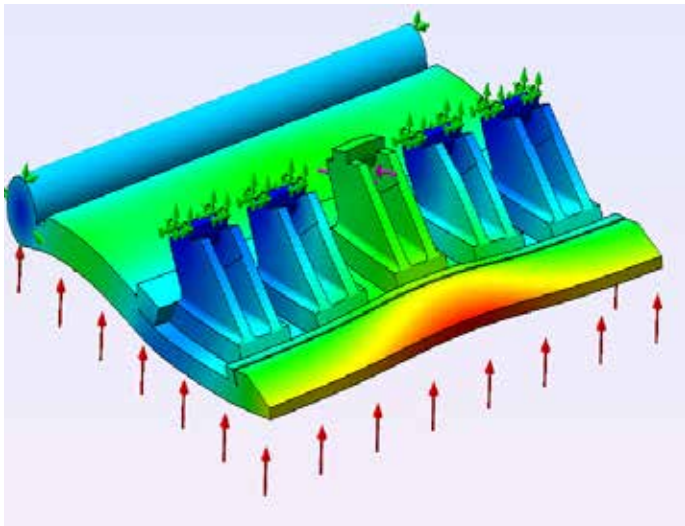
Los componentes principales de la mesa plana que produce **ST Machine** son:



# Verificación

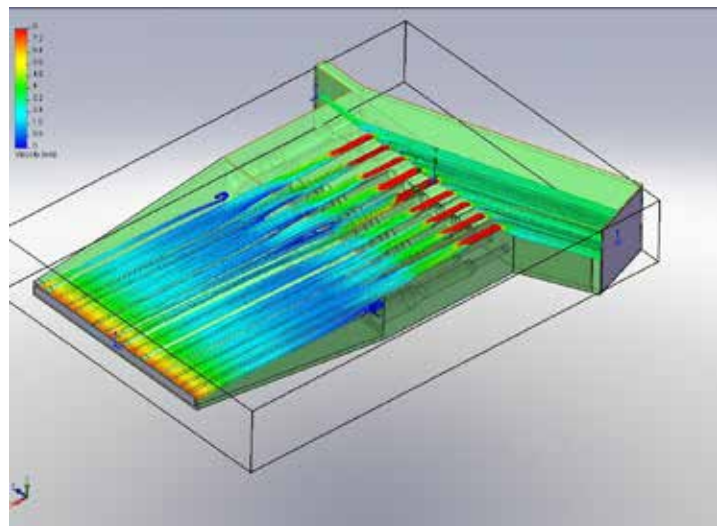
## Análisis FEM

Uno de los objetivos principales al que apuntamos cuando diseñamos cada caja de entrada es limitar las desviaciones por el efecto de la presión interior. Esto es muy importante para lograr un buen perfil y también para reducir la necesidad de modificar el ajuste del labio superior durante los cambios de velocidad. Por este motivo, todas nuestras cajas de entrada están diseñadas con 3D cad y las estructuras más importantes se verifican mediante un software FEM.



## Simulación de flujo

Otro objetivo al que nos dirigimos durante la fase de diseño de la caja de entrada es comprobar el flujo de velocidad en cada parte de la misma. Extremadamente importante es también verificar la entidad de la micro-turbulencia que es responsable del buen efecto de mezcla y defloculación de la fibra. Por esta razón, utilizamos un software de simulación de flujo que nos permite controlar la presión, las velocidades y las trayectorias.



**S.T. MACCHINE SpA**  
via Calcara, 1  
36030 Monte di Malo (VI) Italy

tel +39 0445 602688  
fax +39 0445 605452

[www.stmacchine.it](http://www.stmacchine.it)  
[info@stmacchine.it](mailto:info@stmacchine.it)

